

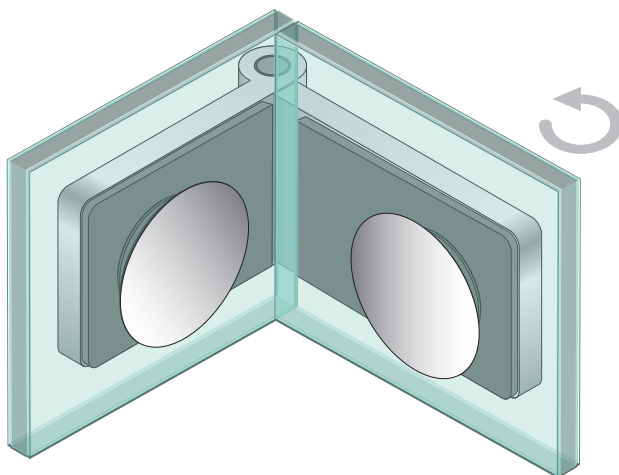
## 401004 | SCHARNIER GLAS-GLAS 90°



### BESCHREIBUNG:

Scharnier Glas-Glas 90°.  
Türe nach außen öffnend (bis 270°).  
Flächenbündige Glasbefestigung mit verdeckter Verschraubung.

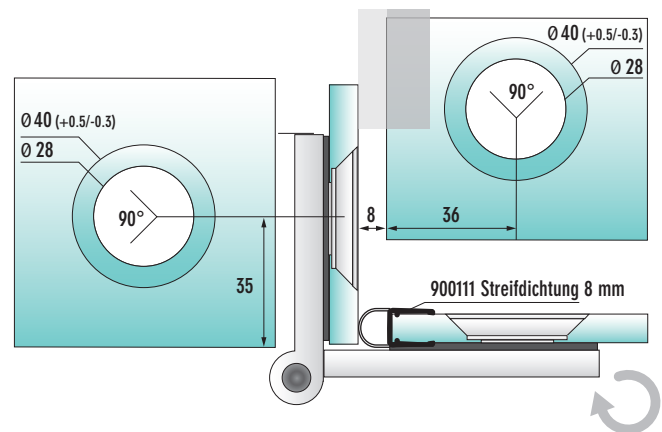
### | VERWENDUNG (OHNE SPALTMAB)



Festteil

Türe

### | GLASBEARBEITUNG

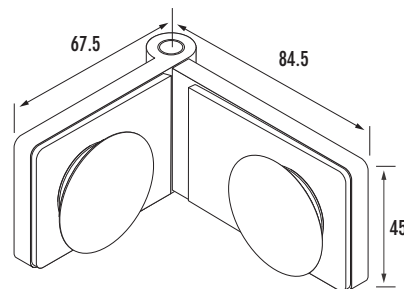


Festteil

Türe

### | TECHNISCHE DATEN:

Glasart:	8 mm ESG
Tragkraft:	50 kg bei zwei Bändern
Türbreite max:	1000 mm
Material:	Messing massiv
Verwendung:	links/rechts
Verstellbarkeit im Konus:	± 2.5 mm
Oberfläche:	glanzverchromt
Art.-Nr.:	401004



### | EMPFOHLENE DICHTUNGEN:

Art.-Nr.:	900111
Bezeichnung:	Streifdichtung 8mm