

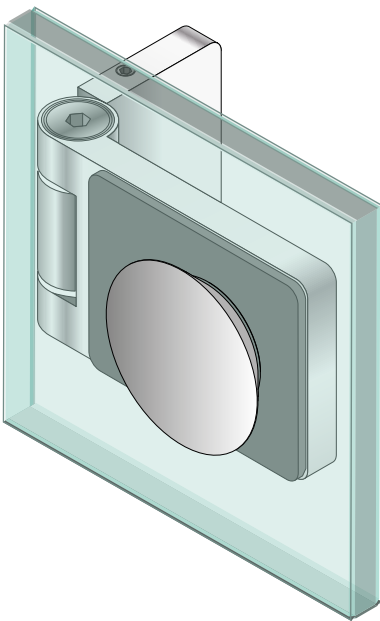
400003 | WINKELVERBINDER GLAS-WAND 90° außen stufenlos einstellbar



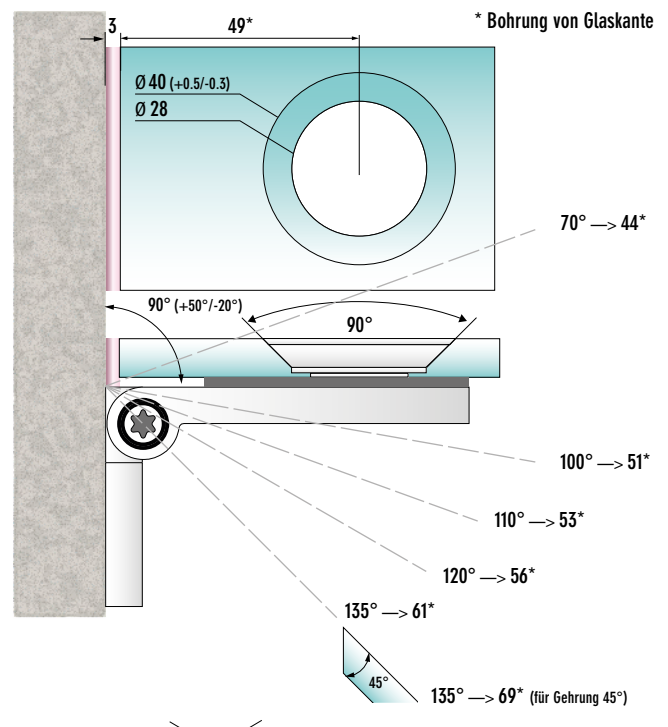
BESCHREIBUNG:

Winkelverbinder einstellbar für Wandbefestigung außen.
 Verschraubung im Langloch mit Abdeckung.
 Winkel stufenlos einstellbar.
 Flächenbündige Glasbefestigung mit verdeckter Verschraubung.

| VERWENDUNG (OHNE SPALTMAß)



| GLASBEARBEITUNG



| TECHNISCHE DATEN:

Glasart:	8 mm ESG
Material:	Messing massiv
Verwendung:	links/rechts
Verstellbarkeit im Konus:	± 2.5 mm
Verstellbarkeit im Langloch:	± 4.0 mm
Oberfläche:	glanzverchromt
Art.-Nr.:	400003

