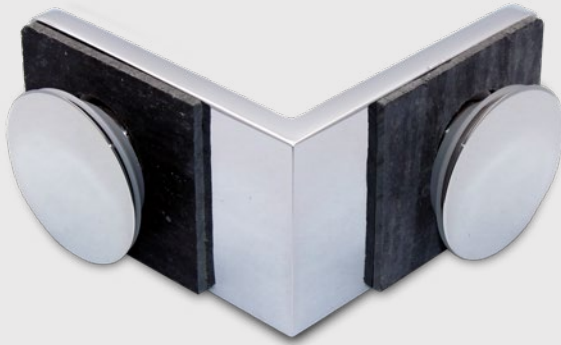


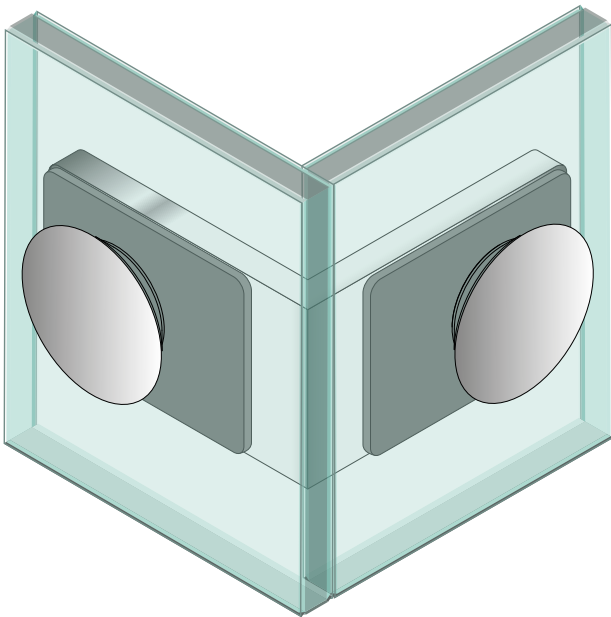
## 400007 | WINKELVERBINDER GLAS-GLAS 270°



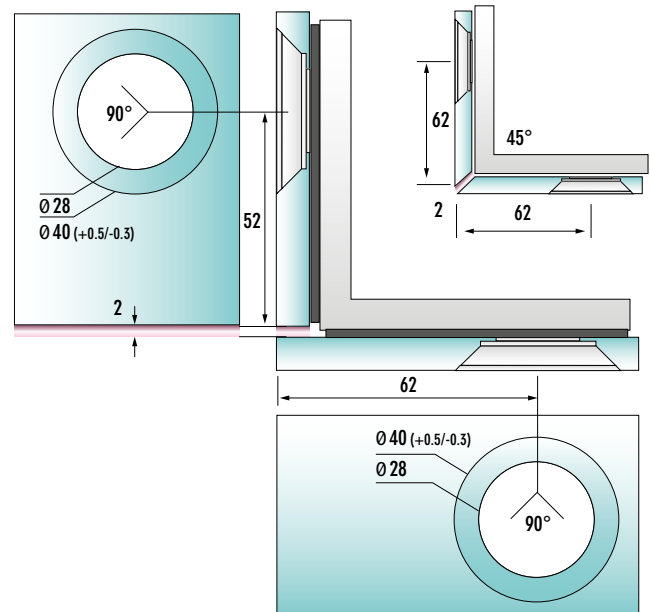
### BESCHREIBUNG:

Winkelverbinder Glas-Glas 270°.  
Flächenbündige Glasbefestigung mit  
verdeckter Verschraubung.

### | VERWENDUNG (OHNE SPALTMAB)



### | GLASBEARBEITUNG



### | TECHNISCHE DATEN:

Glasart:	8 mm ESG
Material:	Messing massiv
Verwendung:	links/rechts
Verstellbarkeit im Konus:	± 2.5 mm
Oberfläche:	glanzverchromt
Art.-Nr.:	400007

