

400009 | LÄNGSVERBINDER GLAS-GLAS 180°

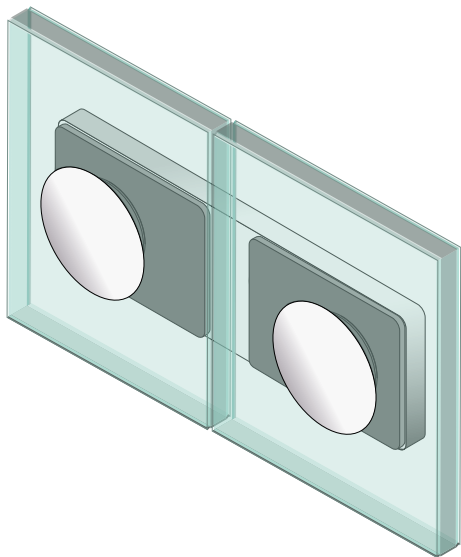
STANDARD



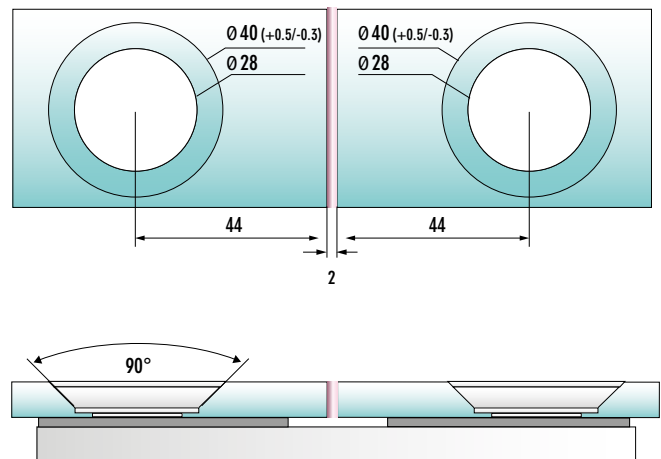
BESCHREIBUNG:

Längsverbinder Glas-Glas 180°. Flächenbündige Glasbefestigung mit verdeckter Verschraubung.

| VERWENDUNG (OHNE SPALTMAß)



| GLASBEARBEITUNG



| TECHNISCHE DATEN:

Glasart:	8 mm ESG
Material:	Messing massiv
Verwendung:	links/rechts
Verstellbarkeit im Konus:	± 2.5 mm
Oberfläche:	glanzverchromt
Art.-Nr.:	400009

