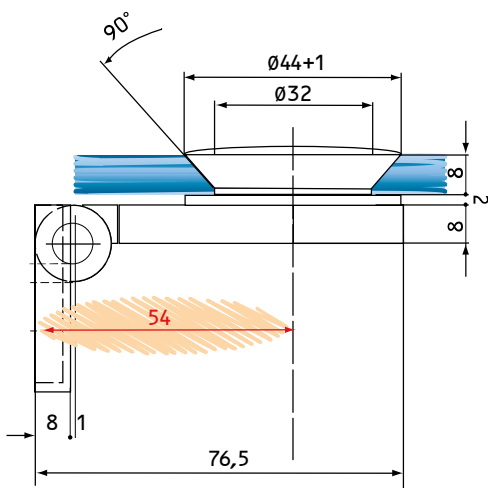
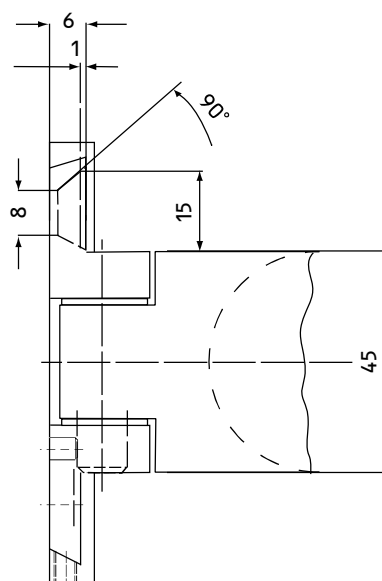
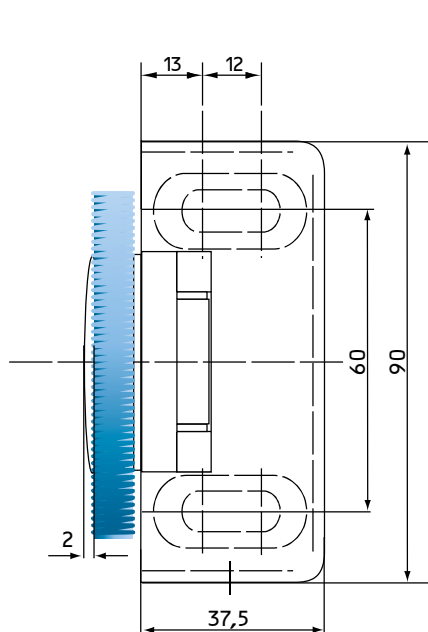


## 552006 Hebe-Senk Scharnier Glas/Wand 90° links



Das Maß für die Dichtung zwischen Glas/Wand ist von dem Maß 54 mm abzuziehen.



■ Anschlag: links

### Abhebung:

4,5 mm

### Verwendete Glasart:

ESG 8mm nach DIN 1249.

### Glasbefestigung:

Verdeckter Verstellbereich von innen mittels Konus (+/- 3 mm).  
Schraubdeckel als Abdeckung.

### Wandbefestigung:

Verstellbar im Langloch (+/- 4 mm).

### Belastbarkeit:

Bei zwei Scharnieren max. 50 kg Scheibenlast,  
maximale Türbreite 110 cm  
(1 qm Glas 8 mm entspricht 20 kg)

### Material:

Messing massiv

### Oberflächen:

Glanzverchromt und mattverchromt.

### Art.-Nr./Oberfläche:

552006 (glanzverchromt)

552106 (mattverchromt)