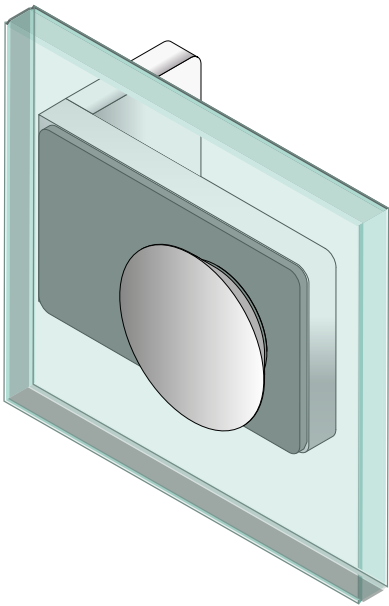
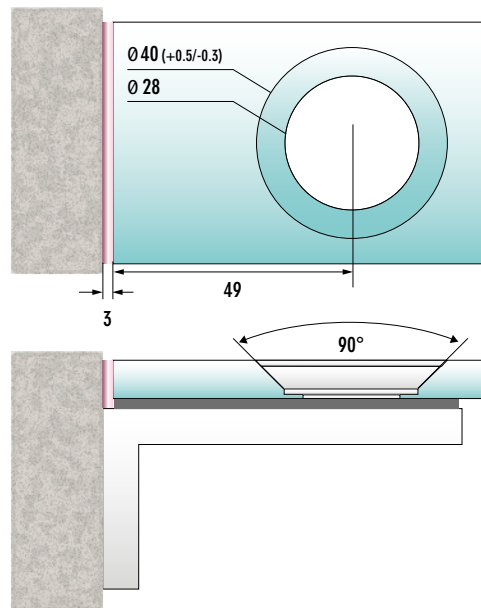


**400001 | WINKELVERBINDER GLAS-WAND 90°** außen**BESCHREIBUNG:**

Winkelverbinder für Wandbefestigung außen.  
Verschraubung im Langloch mit Abdeckung.  
Flächenbündige Glasbefestigung mit verdeckter Verschraubung.

**| VERWENDUNG (OHNE SPALTMAß)****| GLASBEARBEITUNG****| TECHNISCHE DATEN:**

Glasart:	8 mm ESG
Material:	Messing massiv
Verwendung:	links/rechts
Verstellbarkeit im Konus:	± 2.5 mm
Verstellbarkeit im Langloch:	± 4.0 mm
Oberfläche:	glanzverchromt
Art.-Nr.:	400001

