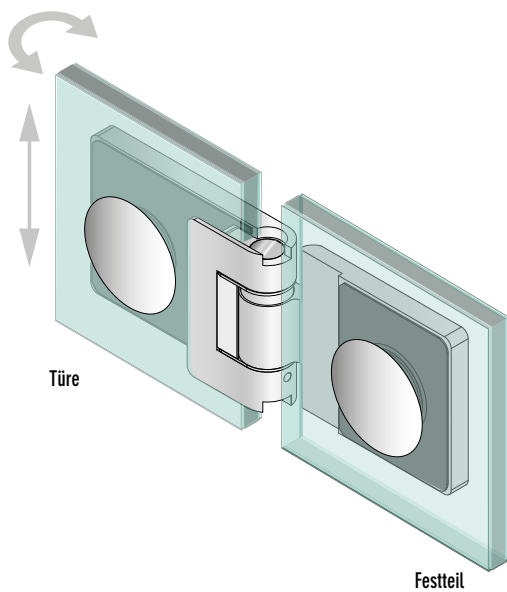


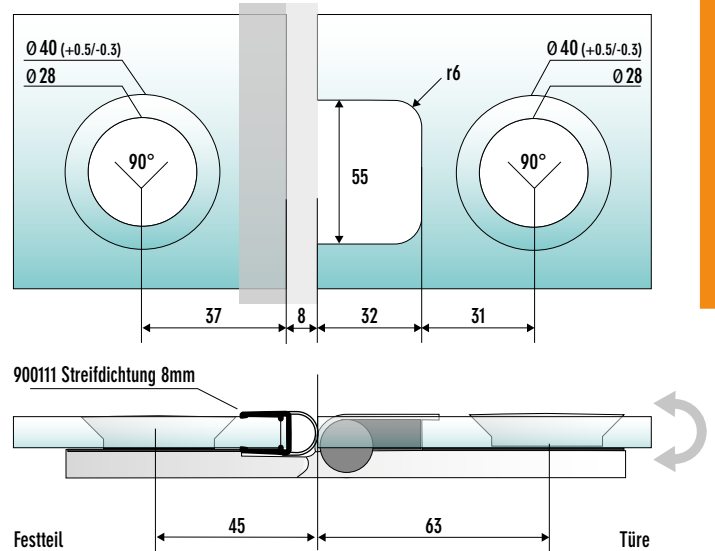
403007 | PENDEL-HEBE-SENK SCHARNIER GLAS-GLAS 180° links



| VERWENDUNG (OHNE SPALTMAB)



| GLASBEARBEITUNG (ABZUGSMABE)

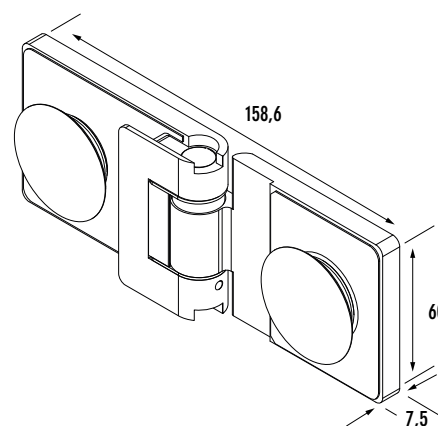


| TECHNISCHE DATEN:

Glasart:	8 mm ESG
Tragkraft:	50 kg bei zwei Bändern
Türbreite max:	1000 mm
Abhebung:	3.5 mm
Material:	Messing massiv
Verwendung:	links
Verstellbarkeit im Konus:	± 2.5 mm
Oberfläche:	glanzverchromt
Art.-Nr.:	403007

| EMPFOHLENE DICHTUNGEN:

Art.-Nr.:	900111
Bezeichnung:	Streifdichtung 8 mm



PENDEL-/HEBE-SENK