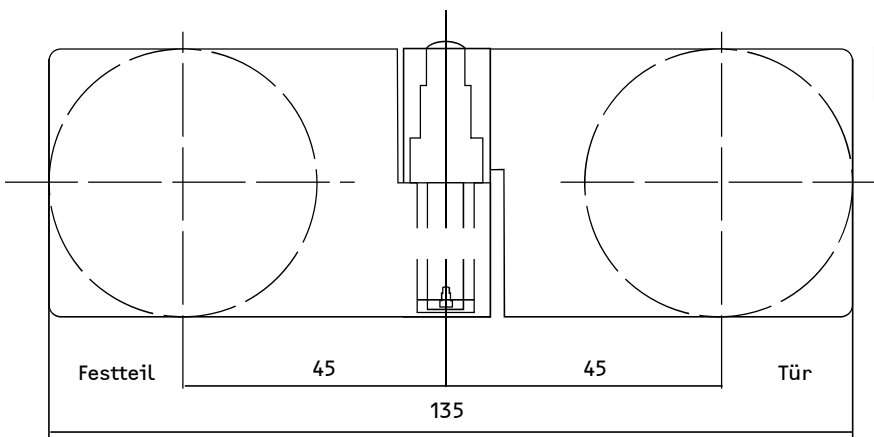




552001 Hebe-Senk Scharnier Glas/Glas 180° links



Links verwendbar

Abhebung:

4,5 mm

Verwendete Glasart:

ESG 8mm nach DIN 1249.
Drehwinkel max. 180°

Glasbefestigung:

Verdeckter Verstellbereich von innen mittels
Konus (+/-3 mm). Schraubdeckel als Abdeckung.

Belastbarkeit:

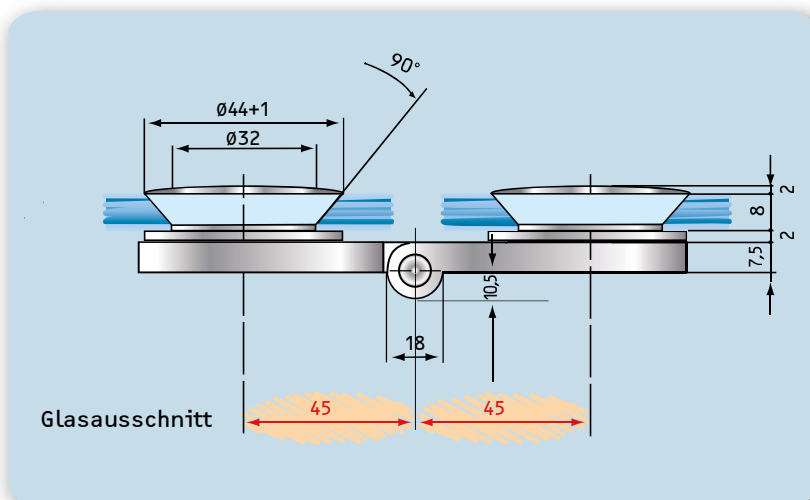
Bei zwei Scharnieren max. 50 kg Scheibenlast,
maximale Türbreite 110 cm
(1 qm Glas 8 mm entspricht 20 kg)

Material:

Messing massiv.

Art.-Nr./Oberfläche:

552001 (glanzverchromt)
552101 (mattverchromt)



Das Maß für die Dichtung zwischen Glas/Glas ist vom Maß 45 mm abzuziehen.