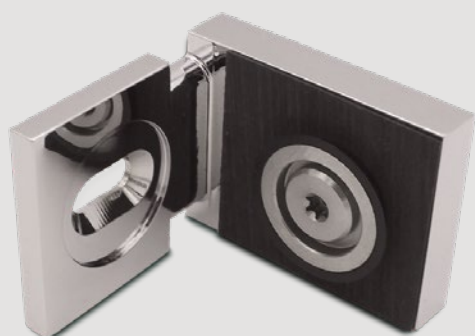


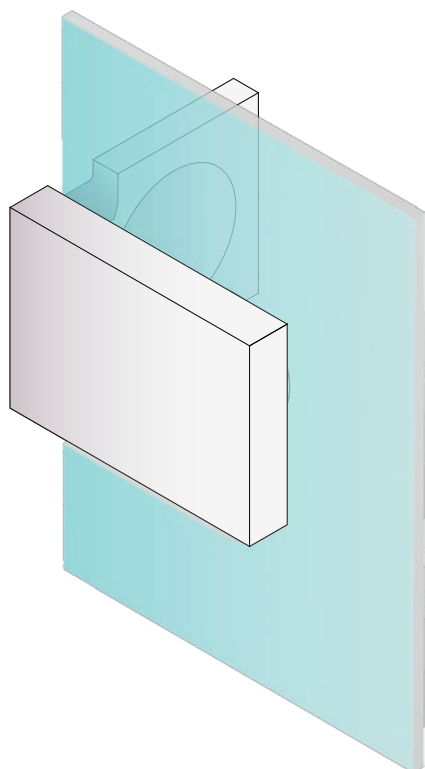
410002 | WINKELVERBINDER GLAS-WAND 90° innen



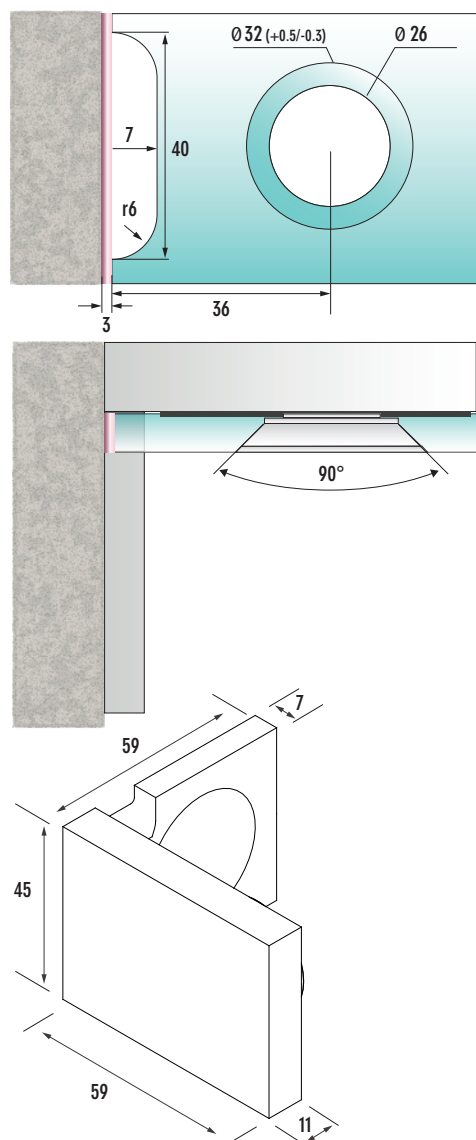
BESCHREIBUNG:

Winkelverbinder für Wandbefestigung innen.
Verschraubung im Langloch mit Abdeckung.
Flächenbündige Glasbefestigung mit verdeckter Verschraubung.

| VERWENDUNG (OHNE SPALTMAB)



| GLASBEARBEITUNG



| Technische Daten:

Glasart:	8 mm ESG
Material:	Messing massiv
Verwendung:	links/rechts
Verstellbarkeit im Konus:	± 1.5 mm
Verstellbarkeit im Langloch:	± 5.0 mm