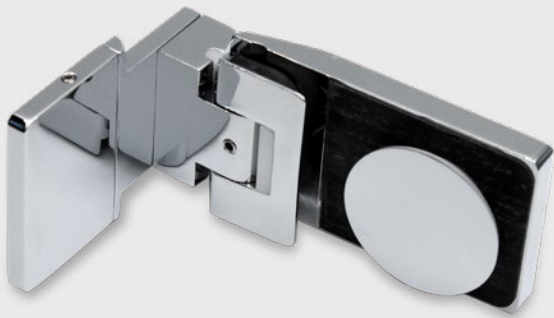


403001 | PENDELSCHARNIER GLAS-WAND 90° Anschraubplatte drehbar

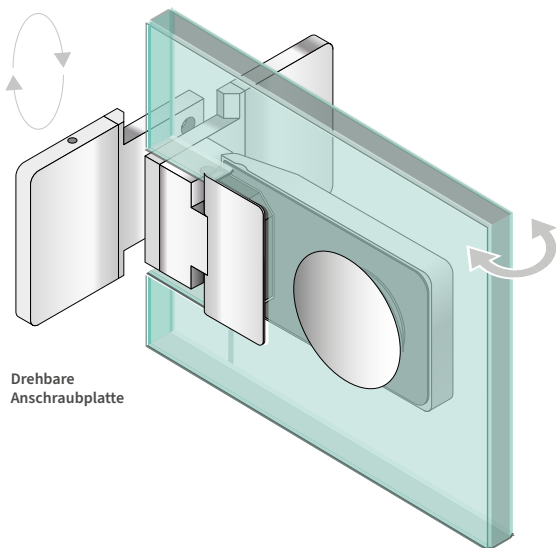


BESCHREIBUNG:

Pendelscharnier Glas-Wand 90° mit drehbarer Anschraubplatte (innen-außen). Verschraubung im Langloch mit Abdeckung. Flächenbündige Glasbefestigung mit verdeckter Verschraubung.

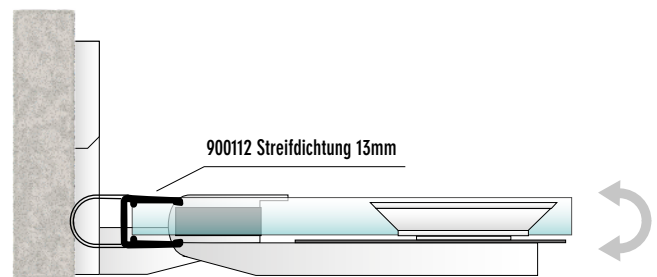
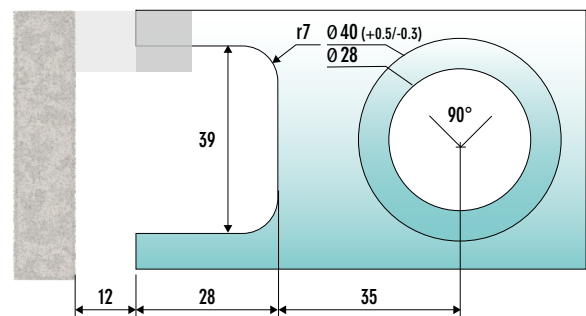
PENDEL

| VERWENDUNG (OHNE SPALTMAß)



Drehbare Anschraubplatte

| GLASBEARBEITUNG (ABZUGSMABE)



| TECHNISCHE DATEN:

Glasart:	8 mm ESG
Tragkraft:	40 kg bei zwei Bändern
Türbreite max:	900 mm
Material:	Messing massiv
Verwendung:	links/rechts
Verstellbarkeit im Konus:	± 2.0 mm
Verstellbarkeit im Langloch:	± 4.0 mm
Oberfläche:	glanzverchromt
Art.-Nr.:	403001

| EMPFOHLENE DICHTUNGEN:

Art.-Nr.:	900112
Bezeichnung:	Streifdichtung 13 mm

