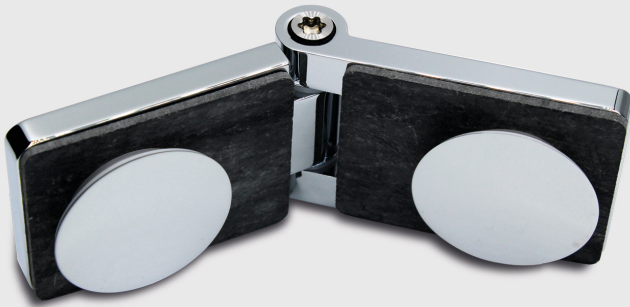


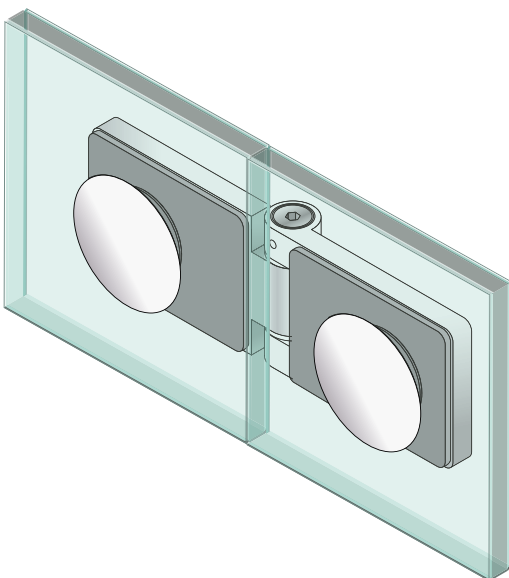
## 400008 | WINKELVERBINDER GLAS-GLAS EINSTELLBAR



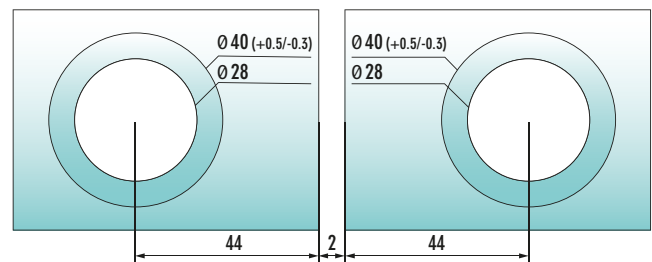
### BESCHREIBUNG:

Winkelverbinder Glas-Glas einstellbar.  
Flächenbündige Glasbefestigung mit  
verdeckter Verschraubung.

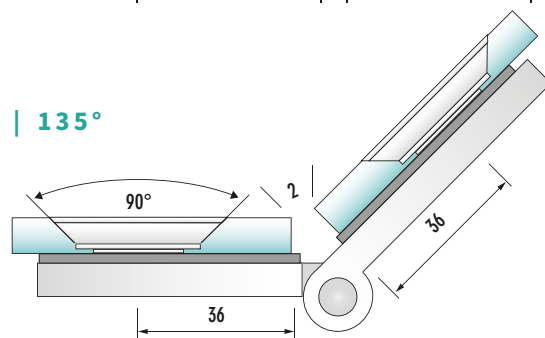
### | VERWENDUNG (OHNE SPALTMAß)



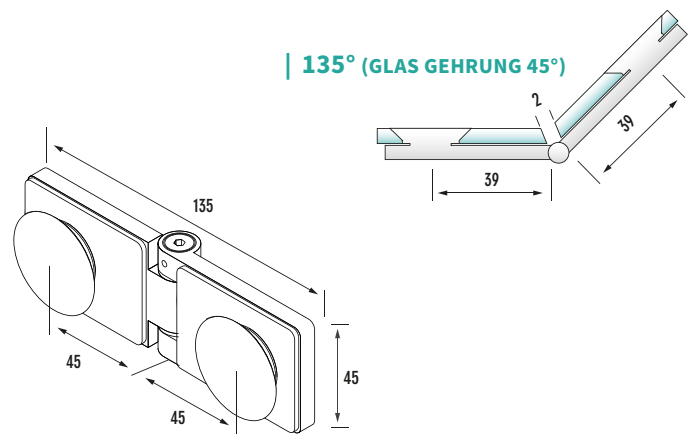
### | GLASBEARBEITUNG



### | 135°



### | 135° (GLAS GEHRUNG 45°)



### | TECHNISCHE DATEN:

Glasart:	8 mm ESG
Material:	Messing massiv
Verwendung:	links/rechts
Verstellbarkeit im Konus:	± 2.5 mm
Oberfläche:	glanzverchromt
Art.-Nr.:	400008