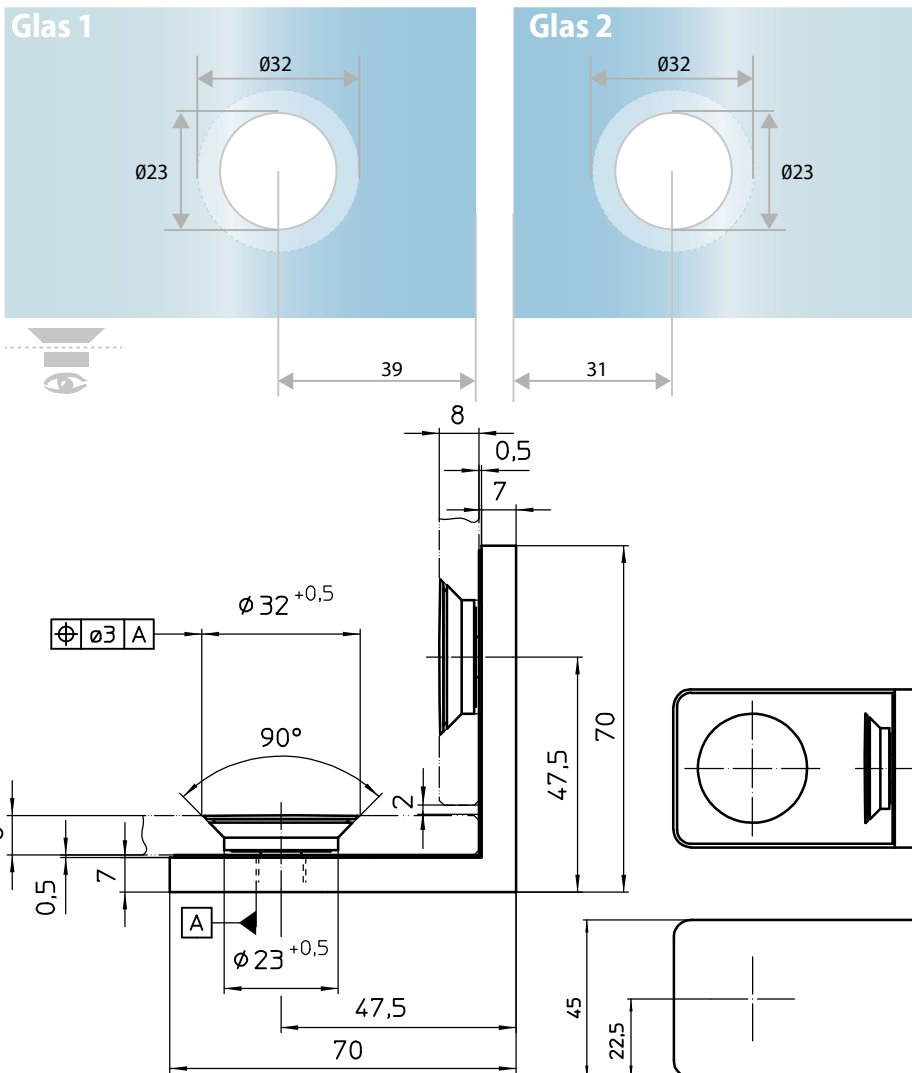


565005 Winkel Glas/Glas 90° für Poseidon Pendel flächenbündig

Abweichende
Senkbohrung
beachten.



Rechts und links verwendbar.

Verwendete Glasart:
ESG 8mm nach DIN 1249.

Glasbefestigung:
Verdeckter Verstellbereich von innen mittels
Konus (+/- 1.5 mm). Schraubdeckel als
Abdeckung.

Material:
Messing massiv

Oberflächen:
Glanzverchromt und mattverchromt.

Art.-Nr./Oberfläche:
565005 (glanzverchromt)
565105 (mattverchromt)