

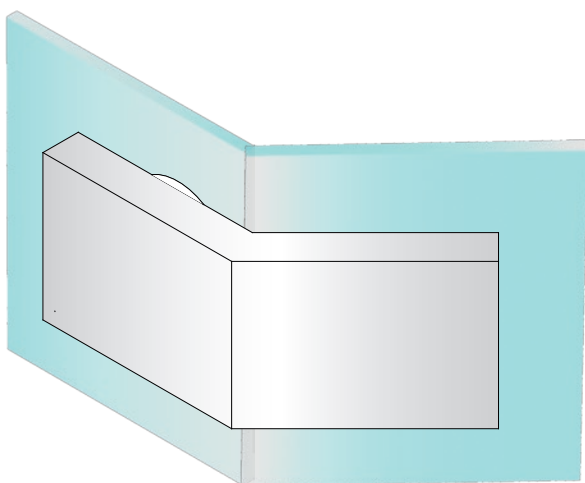
# 410006 | WINKELVERBINDER GLAS-GLAS 135°



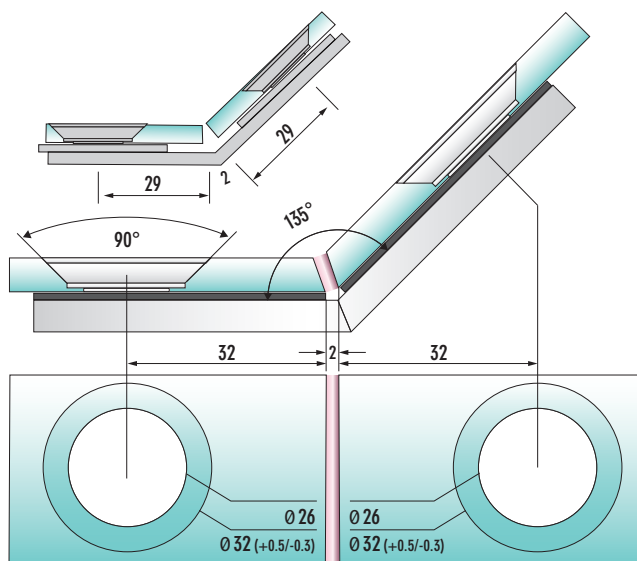
### BESCHREIBUNG:

Winkelverbinder Glas-Glas 135°.  
Flächenbündige Glasbefestigung mit  
verdeckter Verschraubung.

### | VERWENDUNG (OHNE SPALTMAB)



### | GLASBEARBEITUNG



### | Technische Daten:

Glasart:	8 mm ESG
Material:	Messing massiv
Verwendung:	links/rechts
Verstellbarkeit im Konus:	± 1.5 mm

