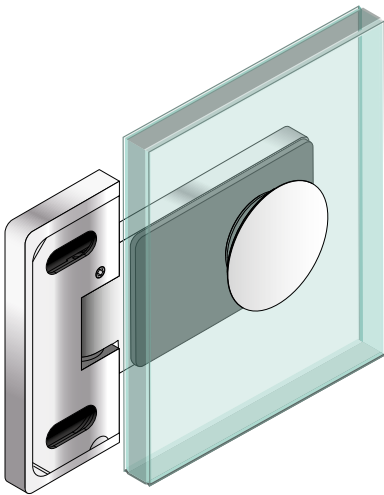
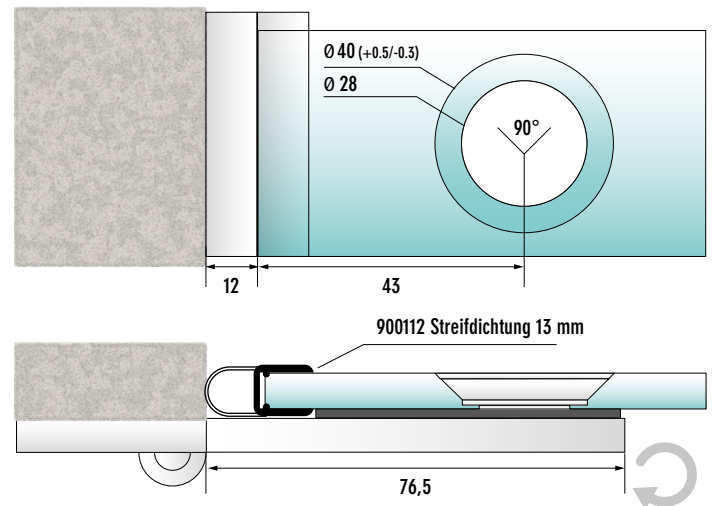


401003 | SCHARNIER GLAS-WAND 180°**BESCHREIBUNG:**

Scharnier Glas-Wand 180° für Wandbefestigung außen. Türe nach außen öffnend. Flächenbündige Glasbefestigung mit verdeckter Verschraubung. Wandverschraubung im Langloch mit Abdeckung.

| VERWENDUNG (OHNE SPALTMAß)**| GLASBEARBEITUNG****| TECHNISCHE DATEN:**

Glasart:	8 mm ESG
Tragkraft:	50 kg bei zwei Bändern
Türbreite max:	1000 mm
Material:	Messing massiv
Verwendung:	links/rechts
Verstellbarkeit im Konus:	± 2.5 mm
Oberfläche:	glanzverchromt
Art.-Nr.:	401003

| EMPFOHLENE DICHTUNGEN:

Art.-Nr.:	900112
Bezeichnung:	Streifdichtung 13mm

| BEI VERWENDUNG 90°