

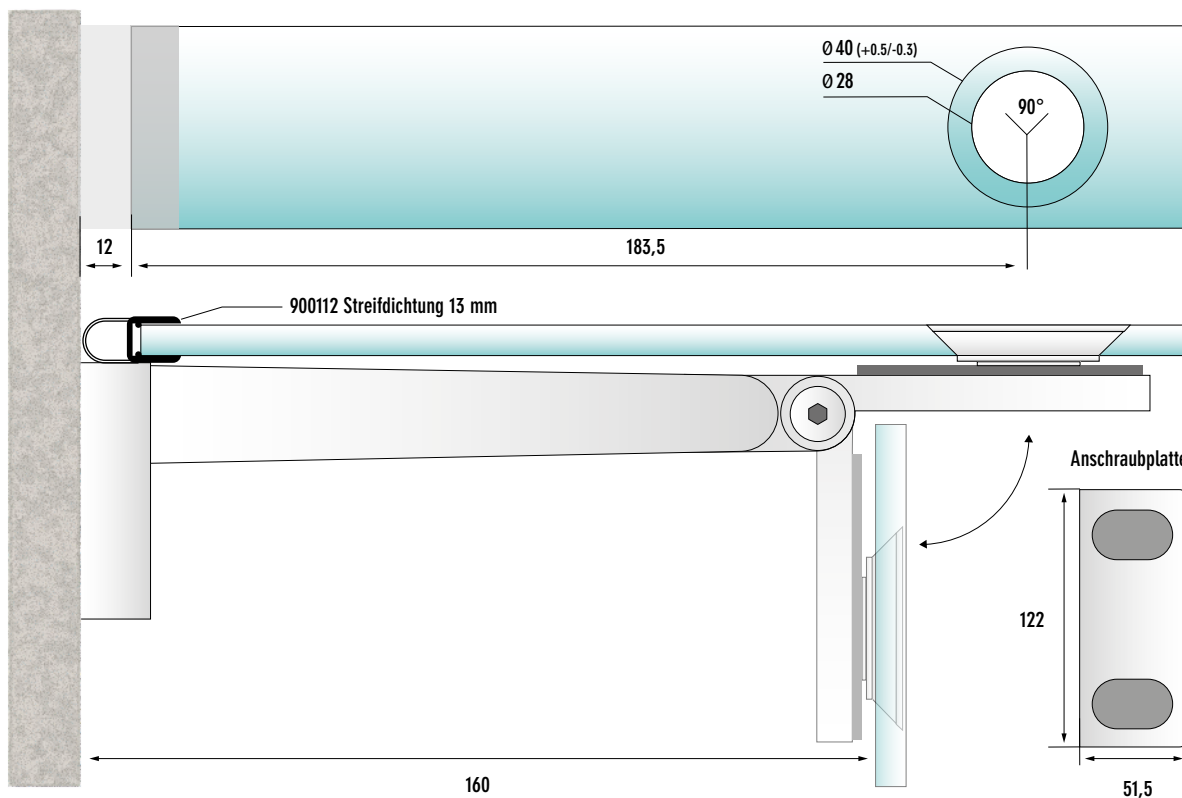
402002 | HEBE-SENK SCHARNIER GLAS-WAND 90° links mit Tragarm



BESCHREIBUNG:

Scharnier Glas-Wand 90° mit Hebe-Senk Mechanismus. DIN links außen öffnend. Verlagerter Drehpunkt bei 160 mm. Nulllage einstellbar. Abhebung: 4 mm. Mit Aushebelschutz. Flächenbündige Glasbefestigung mit verdeckter Verschraubung. Wandverschraubung im Langloch mit Abdeckung.

GLASBEARBEITUNG (ABZUGSMASSE)



TECHNISCHE DATEN:

Glasart:	8 mm ESG
Tragkraft:	40 kg bei zwei Bändern
Türbreite max:	850 mm
Abhebung:	4 mm
Verlagerter Drehpunkt:	160 mm
Material:	Messing massiv

Verwendung:	links
Verstellbarkeit im Konus:	± 2.5 mm
Oberfläche:	glanzverchromt
Art.-Nr.:	402002

EMPFOHLENE DICHTUNGEN:

Art.-Nr.:	900112
Bezeichnung:	Streifdichtung 13 mm